

KPF

KPF BOMBAS PERIFÉRICAS



Bomba centrífuga periférica capaz de gerar grandes alturas com perdas reduzidas, aplicável para uso doméstico e pequenas aplicações industriais.

Corpo da bomba e suporte do motor em ferro fundido. Rotor em bronze. Selo mecânico em carvão/cerâmica. Motor assíncrono fechado e refrigerado por ventilação externa. Proteção térmica e sobrecorrente incorporadas e capacitor permanente na versão monofásica.

Faixa de operação: de 1 até 62 l/min com alturas de até 98 metros

Temperatura de líquido: de 0°C até +35°C para uso doméstico e de -10°C até +80°C para outros usos.

Características do líquido bombeado: limpo, livre de sólidos ou substâncias abrasivas, não viscoso, não agressivo, não sujeito a cristalização e quimicamente neutro.

Máxima temperatura ambiente: +40°C

Máxima pressão de trabalho: 10 bar

Nível de proteção: IP44

Classe de isolamento: F

MODELOS E PREÇOS

MODELO	PREÇO (R\$)	CÓDIGO	DADOS ELÉTRICOS								
			TENSÃO	P1 MAX kW	P2 NOMINAL kW	P2 NOMINAL HP	In A	CAPACITOR		Ø DNA	Ø DNM
KPF 30/16 M	246,00	60144541	1x 110 v	0,47	0,37	0,5	4,2	31,5	250	1"	1"
KPF 30/16 M	246,00	60144389	1x 220 v	0,47	0,37	0,5	2-2,1	8	450	1"	1"

A DAB detém o direito de alterar informações descritas neste guia sem aviso prévio.

10

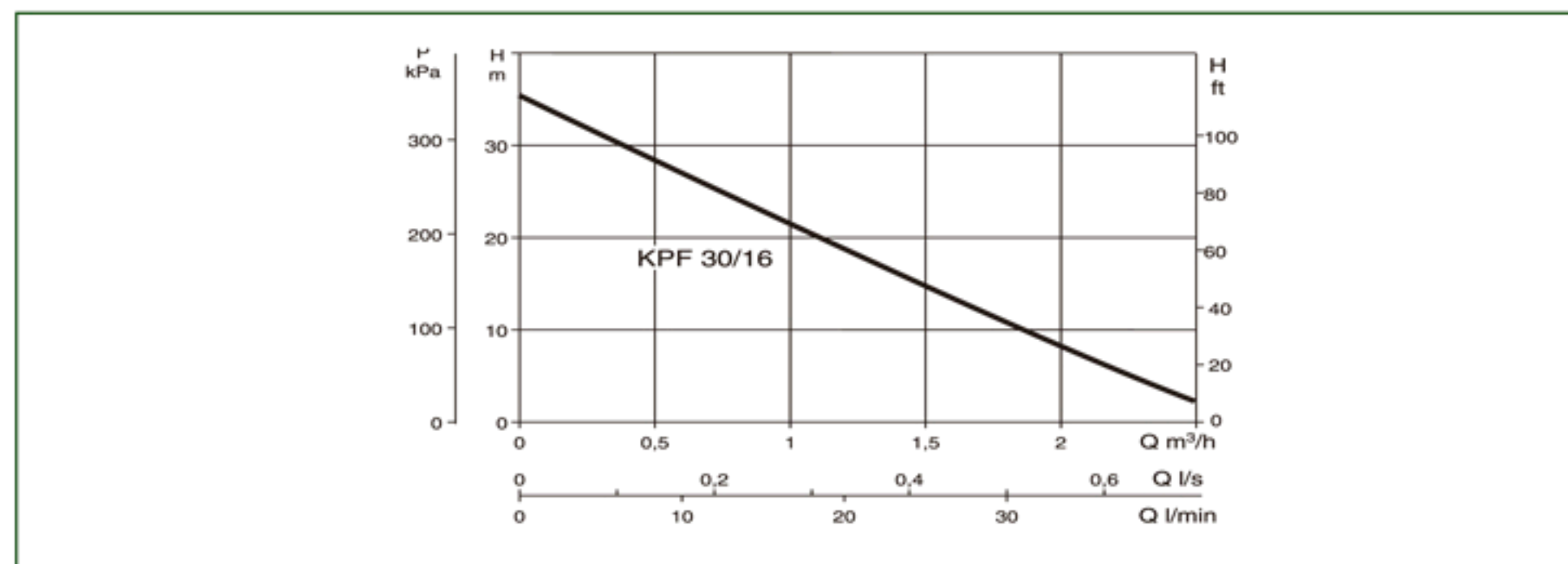


General Catalogue 60Hz_Mark DAB 2012_FINAL.indd 174

09/01/2012 15:45:54

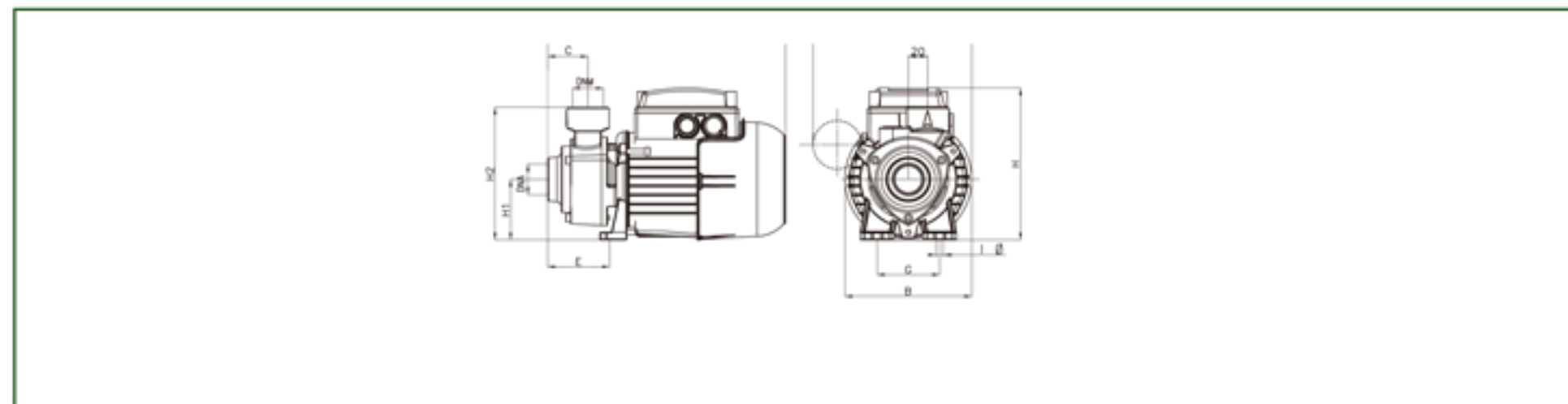
KPF

DADOS HIDRÁULICOS



As curvas apresentadas são baseadas em valores de viscosidade cinemática igual 1mm²/s e densidade de 1.000kg/m³. A tolerancia das curvas seguem a ISO 9906.

DIMENSÕES E PESOS



MODELO	A	B	B1	C	E	F	G	I Ø	H	H1	H2	DNA	DNM	DIMENSÕES DA EMBALAGEM			PESO Kg
														L/A	L/B	H	
KPF 30/16	247	132	165	42	64	-	65	8	158	63	138	1"	1"	262	170	180	5,4

A DAB detém o direito de alterar informações descritas neste guia sem aviso prévio.



11

General Catalogue 60Hz_Mark DAB 2012_FINAL.indd 175

09/01/2012 15:45:56